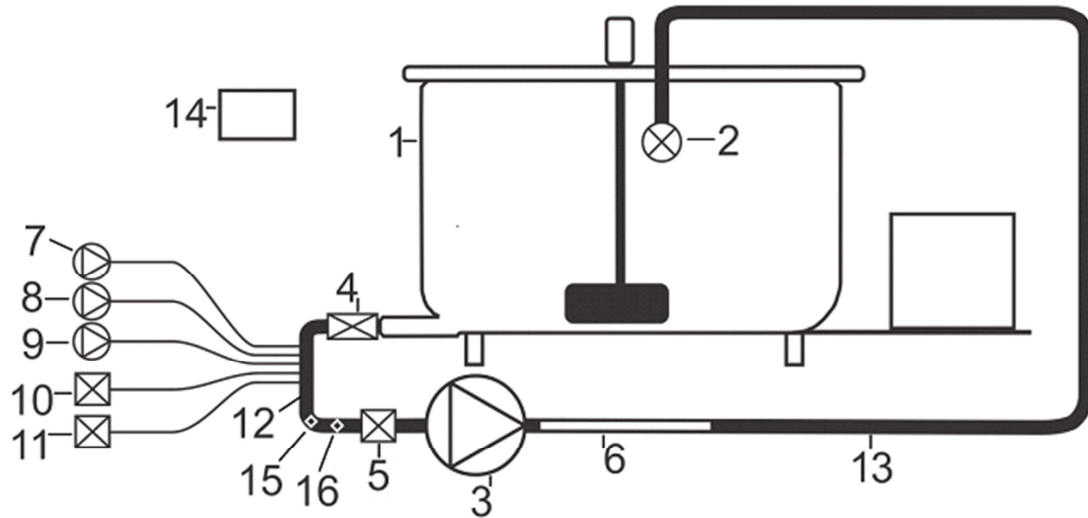


SALT

Sistema automático de limpeza e higienização para tanque de expansão direta e processo de limpeza e sanitização para tanque de expansão direta



O que é:

Sistema automático de limpeza e higienização para tanques de expansão direta para armazenamento de leite, modelo vertical, o qual visa automatizar o processo de limpeza de toda superfície interna do tanque.

Diferenciais:

O sistema, compreendendo dois ciclos de limpeza e um ciclo de higienização, possui os seguintes atuadores: bomba de circulação e dosadoras, um cabeçote rotativo aspersor de alta vazão com rotação em 360°, válvulas solenoides, sensores de nível e de temperatura, resistência de aquecimento e uma central eletrônica de controle.

Além disso, a presente invenção propõe um processo de limpeza que pode ser dividido em quatro etapas: (I) enxague a uma temperatura específica; (II) limpeza alcalina; (III) limpeza ácida e (IV) ciclo de higienização, com o objetivo de remover toda carga microbiana que por ventura se desenvolveu no interior do tanque de expansão entre o final dos ciclos de limpeza e a entrada do leite no tanque.

Estágio de desenvolvimento:

Produto em comercialização

SALT

Oportunidade:

Licenciado com exclusividade para empresa Z2S Sistemas Automáticos até novembro 2020

Propriedade Intelectual:

- Número: BR 10 2018 010311 3
- Inventores:
 - *Elias Francisco Sgarbossa;*
 - *Adriano Luís Toazza;*
 - *Charles Bortolanza.*
- Titulares:
 - *FUPF;*
 - *Z2S.*