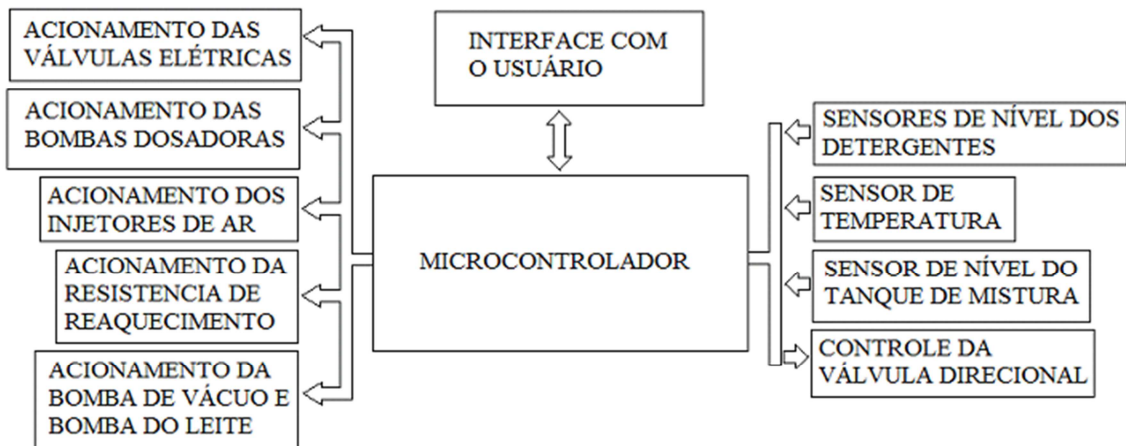


# ROV

## Sistema automático de limpeza e sanitização para ordenhadeira e processo de limpeza e sanitização para ordenhadeira canalizada



### O que é:

Sistema e processo automático de limpeza e sanitização para ordenhadeiras canalizadas, o qual visa automatizar o processo de limpeza de todas as tubulações internas do equipamento de ordenha.

### Diferenciais:

Pode ser utilizado em todos os modelos de ordenhadeira, e a partir do qual são realizados todos os ciclos de limpeza necessários juntamente com a limpeza sanitizante de forma automática, sem a necessidade intervenção de um operador. O sistema compreende todos os ciclos de limpeza (alcalina e ácida) e higienização (sanitizante) armazenados em um micro controlador, o qual será responsável por executar os processos de limpeza, realizando também a interface com o usuário. Além disso, são utilizados atuadores elétricos a fim de controlar a entrada e a saída de água, dosagem dos detergentes, ativação de motores, injeção de ar, reaquecimento da água e controle da direção da água. O sistema contempla também sensores de nível e de temperatura para o tanque de mistura e sensores de nível para detergentes.

### Estágio de desenvolvimento:

Produto em comercialização

### Oportunidade:

Licenciado com exclusividade para a empresa Z2S Sistemas Automáticos até setembro de 2019.

### Propriedade Intelectual:

- Número: BR 10 2016 026431 6
- Inventores:
  - *Elias Francisco Sgarbossa;*
  - *Adriano Luís Toazza.*
- Titulares:
  - *FUPF;*