

Nome do candidato:

Cargo: **Mecânico Especializado em Mecânica Pesada**

Instruções:

- ✓ Este caderno somente deverá ser aberto quando autorizado pelos fiscais.
- ✓ Escreva seu nome no campo "**Nome do candidato**".
- ✓ Ao ser autorizado o início da prova, verifique se o caderno corresponde ao cargo para o qual está concorrendo e se tem o número de questões indicado nesta capa.
- ✓ Você terá **3h30min** para concluir a prova, incluindo o tempo de preenchimento do cartão de respostas.
- ✓ Ao receber o **cartão de respostas**, preencha-o com as informações necessárias e **assine-o**.
- ✓ O cartão de respostas **não será substituído**. Portanto, tenha cuidado para não o rasurar.
- ✓ Preencha o cartão de respostas com caneta esferográfica **azul**.
- ✓ Será atribuído valor zero às questões que, no cartão de respostas, não tenham sido transcritas, contenham mais de uma marcação ou, ainda, estejam rasuradas.
- ✓ **Ao terminar a prova**, devolva ao fiscal de sala este caderno, juntamente com o cartão de respostas, e **assine a ata de presença**.
- ✓ Os dois últimos candidatos somente poderão deixar a sala de provas juntos, após terem assinado a ata de encerramento.

Composição da prova:

Língua Portuguesa: Questões **1** a **20**

Raciocínio Lógico Matemático: Questões **21** a **40**

Conhecimentos específicos: **41** a **60**

Língua Portuguesa

As **questões 1 a 10** devem ser respondidas com base no Texto 1.

Texto 1

OBESIDADE INFANTIL DISPARA NA GERAÇÃO TIKTOK

Taxa de crianças obesas ou acima do peso cresce 70% no Brasil e convive com a fome persistente entre a população mais vulnerável do país, revela levantamento inédito.

Na porta de um pequeno mercado localizado entre dois terrenos baldios, em uma rua poeirenta do interior do Maranhão, pacotes de salgadinho brilham sob o implacável sol das 10 horas da manhã. A temperatura passa dos 30°C em Trizidela do Vale, região central do estado, quando um menino de 11 anos, descalço e vestindo apenas uma bermuda azul, entra na loja para comprar um adoçante a pedido da mãe. Antes de pagar, agarra um dos pacotes brilhantes: um salgadinho de milho sabor calabresa acebolada – que de calabresa só tem o aroma artificial –, vendido a 50 centavos. Uma banana custa 75 centavos, mas o garoto nem chega perto das frutas guardadas no refrigerador no corredor mais distante da porta. As prateleiras de destaque destinam-se aos salgadinhos de pacote. “É para chamar as crianças”, explica o atendente. O salgadinho de pacote é ingrediente central do cardápio de má nutrição das crianças brasileiras. Mas não é o único vilão. A fome persistente convive com a crescente epidemia de obesidade, e os dois fenômenos atingem a população mais vulnerável. Dados compilados pela Piauí e pela agência de dados públicos Fiquem Sabendo, com base no Sistema de Vigilância Alimentar e Nutricional (Sisvan), do Ministério da Saúde, mostram que a proporção de crianças de 5 a 10 anos acima do peso explodiu nos últimos treze anos. A taxa de crianças com obesidade subiu 70% de 2008 a 2021. Praticamente uma em cada cinco crianças atendidas pelo sistema público de saúde está obesa. [...].

Em metade dos domicílios pesquisados pelo Unicef, as crianças com menos de 6 anos consomem salgadinho de pacote, macarrão instantâneo e refrigerante de uma a três vezes por semana. O estudo concluiu que a vulnerabilidade socioeconômica das famílias é um fator que influencia no consumo de ultraprocessados, e a maior dificuldade para melhorar os hábitos alimentares foi o alto custo dos alimentos saudáveis. “O preço de uma salsicha pouco aumentou, enquanto o da cenoura disparou. As pessoas mais pobres estão comendo comida de baixa qualidade porque é mais barato”, diz o economista Arnaldo de Campos, ex-secretário nacional de Segurança Alimentar e Nutricional. Um levantamento feito por ele mostra que, das 20 maiores altas de preços acumuladas este ano até o mês de abril, 19 foram de alimentos *in natura*.

Fonte: adaptado de LICHOTTI, Camille; VALENTE, Rubens. Obesidade infantil dispara na geração TikTok. *Revista Piauí*, 07 jul. 2022. Disponível em: <https://piaui.folha.uol.com.br/fome-na-geracao-tiktok/>. Acesso em: 10 ago. 2023.

Questão 1 – O tema do texto é:

- a) as consequências da obesidade infantil.
- b) a obesidade infantil e o tratamento de saúde.
- c) a preocupação dos pais em torno do tema obesidade infantil.
- d) as causas da obesidade infantil.
- e) medidas de combate à obesidade infantil.

Questão 2 – A principal função do texto é:

- a) informar
- b) emocionar
- c) ensinar
- d) convencer
- e) traduzir

Questão 3 – O texto se organiza a partir da seguinte sequência de ideias:

- a) apresentação do problema – relato de cena cotidiana – reflexão sobre as causas do problema.
- b) reflexão sobre as causas do problema – apresentação do problema – relato de cena cotidiana.
- c) relato de cena cotidiana – apresentação do problema – reflexão sobre as causas do problema.
- d) reflexão sobre as causas do problema – relato de cena cotidiana – apresentação do problema.
- e) relato de cena cotidiana – reflexão sobre as causas do problema – apresentação do problema.

Questão 4 – Observe os recursos de veracidade listados a seguir:

- I. citação de discurso alheio de autoridade
- II. uso de dados estatísticos
- III. menção a estudos realizados
- IV. explicitação de resultados de pesquisa

Dos recursos listados, é possível afirmar que são usados, na proposta argumentativa do texto 1, aqueles apresentados em:

- a) I e II, apenas.
- b) I, II, III e IV.
- c) II e III, apenas.
- d) I, III e IV, apenas.
- e) II e IV, apenas.

Questão 5 – Encontra-se um uso figurado da linguagem em:

- a) O salgadinho de pacote é ingrediente central do cardápio de má nutrição das crianças brasileiras.
- b) Em metade dos domicílios pesquisados pelo Unicef, as crianças com menos de 6 anos consomem salgadinho de pacote, macarrão instantâneo e refrigerante de uma a três vezes por semana.
- c) O estudo concluiu que a vulnerabilidade socioeconômica das famílias é um fator que influencia no consumo de ultraprocessados, e a maior dificuldade para melhorar os hábitos alimentares foi o alto custo dos alimentos saudáveis.
- d) Obesidade infantil dispara na geração TikTok.
- e) A taxa de crianças com obesidade subiu 70% de 2008 a 2021.

Questão 6 – Leia o segmento do texto.

As prateleiras de destaque destinam-se aos salgadinhos de pacote. “É para chamar as crianças”, explica o atendente.

Considere as seguintes afirmativas sobre as relações estabelecidas no segmento do texto:

- I. O discurso direto é um recurso de citação da fala de outrem.
- II. A explicação dada pelo atendente envolve uma ideia de finalidade.
- III. A situação relatada no segmento está diretamente associada à problemática abordada no texto.

Está **correto** o que se afirma em:

- a) I e II, apenas.
- b) II e III, apenas.
- c) I e III, apenas.
- d) I, apenas.
- e) I, II e III.

Questão 7 – No texto, são elementos que estabelecem relação de oposição entre si:

- a) frutas x salgadinho de pacote
- b) pacotes de salgadinho x adoçante
- c) banana x cenoura
- d) macarrão instantâneo x refrigerante
- e) salsicha x salgadinho de pacote

Questão 8 – Sobre as classes gramaticais das palavras do segmento: “Na porta de um pequeno mercado localizado entre dois terrenos baldios, em uma rua poeirenta do interior do Maranhão, pacotes de salgadinho brilham sob o implacável sol das 10 horas da manhã”, é **correto** o que se afirma em:

- a) “Dois” é determinante de “baldios”.
- b) “Das” é uma contração de preposição e artigo indefinido.
- c) “Horas” é um advérbio.
- d) “Manhã” é um pronome.
- e) A palavra “mercado” é determinada por artigo e adjetivo.

Questão 9 – A seguir, são elencadas causas da obesidade infantil apontadas no texto, com **exceção** de:

- a) A vulnerabilidade socioeconômica das famílias.
- b) O alto custo dos alimentos saudáveis.
- c) O consumo de ultraprocessados.
- d) O atendimento no sistema público de saúde.
- e) O preço mais barato das comidas de baixa qualidade.

Questão 10 – A palavra “hábitos” é acentuada com base na mesma regra que:

- a) três
- b) socioeconômica
- c) só
- d) vulnerável
- e) até

As **questões 11 a 20** devem ser respondidas com base no texto 2.

Texto 2

A burocracia/3

Sixto Martínez fez o serviço militar num quartel de Sevilha. No meio do pátio desse quartel havia um banquinho. Junto ao banquinho, um soldado montava guarda. Ninguém sabia por que se montava guarda para o banquinho. A guarda era feita porque sim, noite e dia, todas as noites, todos os dias, e de geração em geração oficiais transmitiam a ordem e os soldados obedeciam. Ninguém nunca questionou, ninguém nunca perguntou. Assim era feito, e sempre tinha sido feito. E assim continuou sendo feito até que alguém, não sei qual general ou coronel, quis conhecer a ordem original. Foi preciso revirar os arquivos a fundo. E depois de muito cavoucar, soube-se. Fazia trinta e um anos, dois meses e quatro dias que um oficial tinha mandado montar guarda junto ao banquinho, que fora recém-pintado, para que ninguém sentasse na tinta fresca.

Fonte: GALEANO, Eduardo. **O livro dos abraços**. Porto Alegre: Editora LPM, 2016.

Questão 11 – Sobre o texto 2, é **correto** afirmar que:

- a) Envolve uma proposta dissertativa sustentada via uso de elementos temáticos abstratos.
- b) Busca a objetividade na construção argumentativa apresentada, como ocorre nos textos acadêmicos.
- c) Não aborda o tema apresentado no título.
- d) Assume um gênero que se aproxima do epistolar, ao relatar o ocorrido a um destinatário explícito em sua proposta.
- e) Trata-se de um texto com recursos figurativos para explorar o tema apresentado no título.

Questão 12 – O desfecho do relato apresentado permite deduzir que:

- a) A crítica prejudica a atenção.
- b) O quartel não cuida dos seus bens.
- c) Os arquivos foram perdidos.
- d) A precaução relatada era infundada.
- e) Sixto Martínez era rebelde.

Questão 13 – Sobre a construção do segmento:

“Ninguém nunca questionou, ninguém nunca perguntou. Assim era feito, e sempre tinha sido feito”, afirma-se que:

- I. A repetição de determinadas expressões e da estrutura sintática funciona como recurso argumentativo para referir a situação dada de modo absoluto.
- II. Usa-se pronome indefinido “ninguém” porque, de fato, não se sabe o nome das personagens questionadoras.
- III. O advérbio “nunca” contribui para a proposta argumentativa central, baseada na ideia absoluta do inquestionável.

Está **correto** o que se afirma em:

- a) I e III, apenas.
- b) I, II e III.
- c) I e II, apenas.
- d) II e III, apenas.
- e) I, apenas.

Questão 14 – Sobre a construção sintática do segmento: “Fazia trinta e um anos, dois meses e quatro dias, que um oficial tinha mandado montar guarda junto ao banquinho, que fora recém-pintado, para que ninguém sentasse na tinta fresca”, é **correto** afirmar que:

- a) O sujeito de “fazer” é “trinta e um anos, dois meses e quatro dias”.
- b) O pronome “que”, em “que fora recém-pintado”, retoma o substantivo “oficial”, estabelecendo com ele uma relação de coesão.
- c) O pronome “ninguém” assume função de sujeito composto da oração da qual faz parte.
- d) O verbo “fazer” está empregado no singular, por se tratar de construção de uma oração sem sujeito.
- e) “Na tinta fresca” exerce função de adjunto adnominal na oração da qual faz parte.

Questão 15 – Os efeitos de sentido no mundo narrado no texto se dão, em grande parte, em oposição decorrente do uso de dois tempos verbais do Modo Indicativo. São eles:

- a) Presente e Futuro do Presente
- b) Pretérito Perfeito e Pretérito Imperfeito
- c) Futuro do Presente e Futuro do Pretérito
- d) Presente e Pretérito Imperfeito
- e) Presente e Pretérito Mais-que-perfeito

Questão 16 – A palavra “banquinho” é formada pelo processo de:

- a) derivação prefixal
- b) parassíntese
- c) derivação sufixal
- d) composição por aglutinação
- e) composição por justaposição

Questão 17 – No segmento: “E assim continuou sendo feito até que alguém, não sei qual general ou coronel, quis conhecer a ordem original”, as vírgulas marcam:

- a) enumeração
- b) intercalação
- c) orações justapostas
- d) inserção de adjunto adverbial
- e) ordem indireta dos elementos da oração

Questão 18 – No período: “[...] um oficial tinha mandado montar guarda junto ao banquinho, que fora recém-pintado, para que ninguém sentasse na tinta fresca”, a oração subordinada adverbial inserida por conjunção estabelece ideia de:

- a) conformidade
- b) causa
- c) finalidade
- d) consequência
- e) tempo

Questão 19 – O determinante usado em “tinta fresca” encontra sua referência na informação de ordem:

- a) espacial
- b) cultural
- c) pessoal
- d) religiosa
- e) temporal

Questão 20 – O uso repetido da conjunção “e” no texto expressa:

- a) continuidade do panorama geral dos fatos
- b) simultaneidade dos fatos
- c) oposição das ideias apresentadas
- d) consequência dos fatos
- e) causa dos acontecimentos relatados

Raciocínio Lógico Matemático

Questão 21 – Leia a seguinte proposição lógica:

Algum ramalhete de flores tem menos de 12 rosas vermelhas.

A negação dessa proposição lógica é indicada **corretamente** na alternativa:

- a) Todo ramalhete de flores tem menos de 12 rosas vermelhas.
- b) Não existe ramalhete de flores com 12 rosas vermelhas.
- c) Algum ramalhete de flores tem mais de 12 rosas vermelhas.
- d) Nenhum ramalhete de flores tem menos de 12 rosas vermelhas.
- e) Nem todo ramalhete de flores tem menos de 12 rosas vermelhas.

Questão 22 – Se todos os meus amigos são destros, e nenhum destro é canhoto, é possível concluir **corretamente** que:

- a) Nenhum destro é meu amigo.
- b) Todos os meus amigos são canhotos.
- c) Todos os canhotos são destros.
- d) Todos os destros são meus amigos.
- e) Nenhum dos meus amigos é canhoto.

Questão 23 – Observe a sentença lógica:

Se choveu ontem, então ficarei doente.

Uma sentença logicamente **equivalente** a essa é:

- a) Se eu ficar doente, então choveu ontem.
- b) Choveu ontem e ficarei doente.
- c) Não choveu ontem ou não ficarei doente.
- d) Não choveu ontem e não ficarei doente.
- e) Se não choveu ontem, então não ficarei doente.

Questão 24 – Ao longo do primeiro trimestre escolar, uma turma teve oito avaliações, não havendo duas avaliações marcadas para a mesma data. Assinale a alternativa **correta**, com relação a essa situação:

- a) Pelo menos uma avaliação ocorreu na quinta-feira.
- b) Pelo menos uma das avaliações teve média abaixo de 5.
- c) Pelo menos, no mês de abril, houve duas avaliações.
- d) Pelo menos uma avaliação foi de geometria.
- e) Pelo menos duas avaliações foram no mesmo dia da semana.

Questão 25 – Ao visitar um apartamento para alugar, o corretor informou que a vaga de garagem teria uma metragem de 150.000 cm². Essa área poderia ser expressa **corretamente** de que outra maneira?

- a) 150 m²
- b) 15 m²
- c) 1.500 m²
- d) 1,5 m²
- e) 0,15 m²

Questão 26 – Um automóvel trafega a uma velocidade média de 90 km/h. Essa velocidade, em metros por segundo, equivale a:

- a) 25 m/s
- b) 36 m/s
- c) 30 m/s
- d) 20 m/s
- e) 180 m/s

Questão 27 – Observe a seguinte afirmação:

A distância, em linha reta, entre Porto Alegre e Passo Fundo (no Rio Grande do Sul) é 227.39 km, mas a distância de condução é 289 km.

(Fonte: distanciadades.net)

Podemos afirmar que essas distâncias são equivalentes a:

- a) 22,739 hm em linha reta e 28,9 dam em condução.
- b) 227.390 m em linha reta e 28.900 m em condução.
- c) 22.739.000 cm em linha reta e 289.000 m em condução.
- d) 227,39 m em linha reta e 2,89 mm em condução.
- e) 22.739 m em linha reta e 289.000 dm em condução.

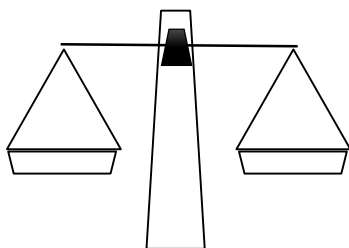
Questão 28 – Uma floricultura vende rosas vermelhas e brancas. Sabe-se que, a cada 9 rosas vendidas, 4 são brancas. Hoje, foram vendidas 12 rosas brancas, então, respeitando a proporção, quantas rosas vermelhas foram vendidas?

- a) 5
- b) 15
- c) 12
- d) 9
- e) 18

Questão 29 – Patrícia tinha uma determinada quantia em dinheiro e resolveu fazer um planejamento para gastá-lo. Decidiu separar em partes: metade do dinheiro seria gasto com alimentação. Do que sobrou, ela separou 20% para o transporte. Depois, separou o restante de maneira que $\frac{2}{3}$ ficaram guardados em casa para imprevistos e R\$ 100,00 ela guardou na carteira. Quanto dinheiro Patrícia tinha no início?

- a) Não é possível calcular.
- b) R\$ 1.500,00
- c) R\$ 1.000,00
- d) R\$ 500,00
- e) R\$ 750,00

Questão 30 – Equilibrando copos e xícaras: em uma experiência, temos copos (todos com a mesma massa), xícaras (todas com a mesma massa) e uma balança de dois pratos, como a do desenho a seguir:



Ao colocar alguns dos objetos na balança, ela fica equilibrada quando há 10 copos com 6 xícaras de um lado e 6 copos com 8 xícaras do outro lado. Assim, qual a massa de um copo?

- a) A mesma que a de meia xícara.
- b) A mesma que a de duas xícaras.
- c) A mesma que a de três xícaras.
- d) A mesma que a de quatro xícaras.
- e) A mesma que a de uma xícara.

Questão 31 – Um comerciante aumentou o preço de etiqueta de uma mercadoria em 25%. Após esse aumento, lançou uma promoção em que, nas compras à vista, o produto teria 20% de desconto sobre o preço da etiqueta. A peça foi vendida nessas condições. O comerciante:

- a) Teve lucro de R\$ 5,00.
- b) Não teve lucro nem prejuízo.
- c) Teve prejuízo de R\$ 5,00.
- d) Teve lucro de 5%.
- e) Teve prejuízo de 5%.

Questão 32 – Para criar uma senha numérica de quatro dígitos distintos, devemos escolher entre os algarismos 1, 2, 4, 5, 6 e 9. Quantas senhas pares conseguimos formar?

- a) 90
- b) 60
- c) 120
- d) 150
- e) 180

Questão 33 – Quantos anagramas podem ser escritos com as letras da palavra CONCURSO, em que a última letra seja R?

- a) 1.280
- b) 1.240
- c) 1.220
- d) 1.260
- e) 1.200

Questão 34 – Em um torneio de xadrez, a fase eliminatória consiste em jogos de 1 contra 1, em que todos jogam contra todos. Metade desses jogadores, portanto, são eliminados nessa fase. Sabendo que ocorreram exatamente 45 jogos nessa fase, quantos jogadores se inscreveram para o torneio?

- a) 9
- b) 10
- c) 6
- d) 7
- e) 8

Questão 35 – Um posto de saúde do município registrou, em um determinado dia, as consultas odontológicas em todos os pacientes agendados. Desses pacientes, 32 tinham cárie, 24 tinham gengivite, 16 tinham cárie e gengivite e 10 pacientes estavam em perfeita saúde bucal. Quantos pacientes foram atendidos?

- a) 37
- b) 44
- c) 50
- d) 76
- e) 82

Questão 36 – Do meu 13° salário, usei metade do valor no supermercado, 1/5 do valor na farmácia e 7/40 do valor em passeios. Que porcentagem desse dinheiro sobrou?

- a) 12,5%
- b) 20%
- c) 8%
- d) 33%
- e) 40%

Questão 37 – Dados os seguintes conjuntos numéricos:

$$A = \{1, 2, 3, 5, 6, 7, 8, 10, 12\}$$

$$B = \{0, 2, 3, 4, 5, 6, 7, 8, 12, 14\}$$

$$C = \{-1, 0, 2, 3, 4, 5, 7, 8, 11, 12, 13\}$$

A intersecção entre os conjuntos A, B e C possui exatamente:

- a) 2 elementos
- b) 3 elementos
- c) 6 elementos
- d) 5 elementos
- e) 4 elementos

Questão 38 – Dentre as alternativas a seguir, qual representa **corretamente** a lei de formação do conjunto A?

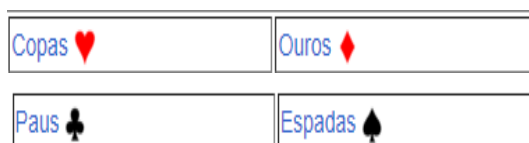
$$A = \{2, 3, 5, 7\}$$

- a) $A = \{x | x \text{ é um número primo e } 1 < x < 11\}$
- b) $A = \{x | x \text{ é um número ímpar e } 1 < x < 9\}$
- c) $A = \{x | x \text{ é um número ímpar e } 1 < x < 7\}$
- d) $A = \{x | x \text{ é um número natural par e } 1 < x < 7\}$
- e) $A = \{x | x \text{ é um número irracional e } 1 < x < 9\}$

Questão 39 – Em um guarda-roupas infantil, há exatamente 5 camisetas de cores diferentes, 4 bermudas de tecidos diferentes e 2 pares de tênis de modelos diferentes. Quantos trajes distintos, compostos por camiseta, bermuda e tênis, essa criança tem a possibilidade de usar?

- a) Não há informações suficientes para calcular.
- b) 1
- c) 18
- d) 400
- e) 40

Questão 40 – Um jogo de cartas tradicional tem 52 cartas, divididas igualmente entre 4 tipos com 13 cartas cada. Entre esses 4 tipos, há 2 de cor vermelha (copas e ouros) e 2 de cor preta (espadas e paus). Em cada tipo, as cartas estão numeradas de 2 a 10, e ainda há as figuras *Ás*, *Valete*, *Dama* e *Rei*.



Fonte: Google Imagens, 2023.

Retirando, de um baralho completo, uma carta ao acaso, qual a probabilidade de obter uma carta vermelha ou o número 7, independentemente da cor?

- a) 30/52
- b) 26/52
- c) 24/52
- d) 28/52
- e) 22/52

Conhecimentos específicos

Questão 41 – Analise as seguintes afirmativas:

- I. A manutenção corretiva ocorre no momento seguinte à identificação do problema no equipamento.
- II. Não podem ser consideradas como preventivas revisões periódicas, lubrificações de rotina, calibrações e vistorias.
- III. Entende-se por manutenção preditiva o método de monitorar a fim de antecipar falhas.
- IV. Análises de vibração e termografia são exemplos de manutenção corretiva.

Está **correto** apenas o que se afirma em:

- a) I, II e III.
- b) I e III.
- c) I e II.
- d) III e IV.
- e) I e IV.

Questão 42 – A manutenção geralmente associada a intervenções tais como lubrificação e limpeza, a qual se efetua em intervalos de tempo pré-definidos, número de operações, número de manobras, horas de operação, etc., equivale à expressão:

- a) manutenção preventiva.
- b) manutenção corretiva.
- c) manutenção preditiva.
- d) manutenção de emergência.
- e) manutenção produtiva total.

Questão 43 – Com relação aos motores de combustão interna de máquinas pesadas, analise as afirmativas a seguir:

- I. O motor de combustão de uma máquina pesada tem por objetivo a conversão de energia mecânica em energia térmica.
- II. O conjunto móvel do motor é formado por bielas, êmbolos, anéis e árvore de manivelas e transforma os movimentos retilíneos alternados dos êmbolos em rotação da própria árvore de manivelas.
- III. O bloco é a estrutura principal do motor, em que estão agregados, entre outros, os seguintes elementos: cilindros, êmbolos, árvore de manivelas e cabeçote.
- IV. É possível realizar a conversão de um motor a diesel em motor a gasolina.

Está **correto** apenas o que se afirma em:

- a) I e II.
- b) III e IV.
- c) I e III.
- d) I e IV.
- e) II e III.

Questão 44 – Sabe-se que a combustão no motor a diesel ocorre internamente, tendo início a partir da ignição do motor do veículo, não sendo necessária a utilização de velas de ignição, o que garante mais simplicidade ao processo. Com base nisso, o processo de combustão o qual possibilita que o motor opere se dá através da etapa de compressão (pressão sobre o combustível, o qual reduz seu volume). Considerando a sequência certa de etapas do funcionamento de um motor a diesel, assinale a alternativa **correta**:

- a) Admissão, combustão, combustão e compressão.
- b) Combustão, compressão, admissão e exaustão.
- c) Compressão, admissão, combustão e exaustão.
- d) Admissão, compressão, combustão e exaustão.
- e) Exaustão, combustão, admissão e compressão.

Questão 45 – Com relação aos equipamentos de proteção individual (EPIs) e de proteção coletiva (EPCs), analise as seguintes afirmativas e assinale **V** para as **verdadeiras** ou **F** para as **falsas**:

()	São exemplos de EPIs: plataformas, grades, guarda-corpo, extintores de incêndio, corrimão, exaustores, fitas, cones, alarmes, etc.
()	Caso a empresa não disponibilize EPIs ou EPCs aos colaboradores, por não cumprirem o previsto pelas normas regulamentadoras, essas podem ser multadas por isso, considerando que a NR-9 deixa extremamente clara a obrigatoriedade das medidas de proteção coletivas e individuais.
()	O uso de EPCs não é efetivo na redução de acidentes de trabalho.
()	Os EPCs dizem respeito a todo sistema ou dispositivo com finalidade de proteção coletiva e seu principal objetivo é zelar pela saúde e pela integridade física não só dos trabalhadores, mas também de terceiros.

A sequência **correta** de preenchimento dos parênteses, de cima para baixo, é:

- a) F – V – V – F.
- b) F – V – F – V.
- c) V – V – V – V.
- d) F – F – V – V.
- e) V – F – F – F.

Questão 46 – Com relação às Normas Regulamentadoras (NRs) do trabalho, considere as seguintes afirmativas:

- I. No Brasil, com os altos índices de acidentes no trabalho na década de 1970, foi criada a Portaria n. 3.214, publicada em 6 de julho de 1978 no *Diário Oficial da União*, para promover a saúde, a segurança e o bem-estar dos(as) trabalhadores(as) em diversos setores de atividade.
- II. As NRs foram criadas e devem ser observadas a fim de promover saúde e segurança do trabalho na empresa.
- III. As NRs relativas à segurança e à saúde ocupacional são de observância obrigatória para toda empresa ou instituição que admite empregados regidos pela Consolidação das Leis do Trabalho (CLT). Isso também inclui empresas privadas e públicas que têm funcionários regidos pela CLT, órgãos públicos da administração direta e indireta, bem como os órgãos dos Poderes Legislativo e Judiciário, que têm funcionários regidos pela CLT.
- IV. As NRs foram elaboradas e são modificadas por uma comissão tripartite composta por representantes do governo, dos empregadores e dos empregados, sendo que essas podem ser alteradas a qualquer momento, por solicitação do representante sindical de qualquer categoria ou de qualquer funcionário das empresas.

Está **correto** o que se afirma em:

- a) III e IV, apenas.
- b) II e III, apenas.
- c) I, II e III, apenas.
- d) I, apenas.
- e) Todas as alternativas estão corretas.

Questão 47 – Com relação aos sistemas hidráulicos aplicados a máquinas pesadas, relacione o enunciado da primeira coluna com as afirmativas da segunda coluna:

1. Fluidos hidráulicos	() É responsável por pressurizar o fluido hidráulico, criando o fluxo necessário para mover os componentes da máquina.
2. Bomba hidráulica	() São responsáveis por transferir energia de uma parte da máquina para outra e também atuam como lubrificantes.
3. Filtros e reservatórios	() Convertem a energia do fluido (hidráulica) em movimento rotativo. Eles são usados em várias aplicações, como girar a cabine da escavadeira ou impulsionar as rodas da retroescavadeira.
4. Motores	() São instalados para remover impurezas do fluido hidráulico. Armazenam o fluido, permitindo a dissipação de calor e a expansão do fluido, à medida que a temperatura muda.

A sequência **correta** de preenchimento dos parênteses, de cima para baixo, é:

- a) 2 – 1 – 4 – 3.
- b) 2 – 4 – 3 – 1.
- c) 1 – 3 – 4 – 2.
- d) 2 – 3 – 1 – 4.
- e) 4 – 3 – 1 – 2.

Questão 48 – Com relação aos sistemas pneumáticos aplicados a máquinas pesadas, relacione o enunciado da primeira coluna com as afirmativas da segunda coluna:

1. Manômetros	() Utiliza o ar comprimido para exercer uma força em um determinado curso ou extensão.
2. Válvula pneumática	() Controla a direção do ar comprimido.
3. Elementos de controle	() Indica se a pressão de ar está alta ou baixa.
4. Cilindro pneumático	() São componentes utilizados para ajudar na automação do equipamento pneumático, como: reguladores de fluxo e pressão, válvulas de bloqueio, válvulas lógicas, botões e alavancas, etc.

A sequência **correta** de preenchimento dos parênteses, de cima para baixo, é:

- a) 4 – 1 – 2 – 3.
- b) 1 – 4 – 2 – 3.
- c) 3 – 4 – 2 – 1.
- d) 4 – 2 – 1 – 3.
- e) 2 – 3 – 1 – 4.

Questão 49 – Sobre o sistema de transmissão de ônibus e caminhões, assinale a alternativa **correta**:

- a) Quando se tratam de sistemas de transmissão de ônibus e caminhões, por possuírem longa vida útil, não necessitam de programa de manutenção preventiva.
- b) Os sistemas de transmissão não necessitam de lubrificação.
- c) O sistema de transmissão tem a função de transmitir a força do motor para as rodas. Nos caminhões, são compostos por motor, embreagem, caixa de câmbio, eixo de transmissão e eixo diferencial, até chegar às rodas.
- d) As cruzetas não fazem parte do eixo de transmissão.
- e) Os sistemas de transmissão de caminhões e ônibus não são sujeitos a falhas mecânicas, devido à qualidade dos materiais empregados na sua fabricação.

Questão 50 – Analise as afirmativas a seguir, com relação aos diversos sistemas que compõem a parte mecânica de ônibus e caminhões:

- I. As válvulas são elementos de comando para partida, parada e direção de regulagem, sendo que comandam também a pressão ou a vazão do fluido armazenado em um reservatório ou movimentado por uma bomba.
- II. As máquinas que impulsionam veículos pesados como caminhões, trens e navios, usualmente, são baseadas no ciclo ideal de Diesel, o que não se refere ao combustível utilizado, e sim ao ciclo termodinâmico em que operam.
- III. A pneumática é, muitas vezes, usada para diferentes tipos de ferramentas manuais e também máquinas que realizem movimentos repetitivos.
- IV. O sistema de freio dos ônibus e caminhões é pneumático, sendo esse mais eficiente em relação aos freios com sistemas hidráulicos.

Está **correto** o que se afirma em:

- a) III e IV, apenas.
- b) Todas as alternativas estão corretas.
- c) I, II e III, apenas.
- d) II e III, apenas.
- e) I, apenas.

Questão 51 – Sabe-se que um sistema de direção é um conjunto de componentes mecânicos e elétricos que permitem que um veículo, como um ônibus, seja controlado pelo condutor. Dos componentes de direção mencionados a seguir, qual **não** faz parte do sistema de direção?

- a) Motor a diesel.
- b) Caixa de direção.
- c) Barra de direção.
- d) Coluna de direção.
- e) Terminais de direção.

Questão 52 – Com relação aos tipos de sistemas de direção, analise as afirmativas a seguir e assinale **V** para as **verdadeiras** ou **F** para as **falsas**:

()	Os sistemas de direção hidráulica são amplamente utilizados e oferecem uma direção mais suave e fácil. Eles utilizam um fluido hidráulico para auxiliar o movimento das rodas, reduzindo o esforço necessário para girar o volante. São conhecidos por sua durabilidade e sua capacidade de lidar com cargas pesadas.
()	Os sistemas de direção elétrica estão se tornando cada vez mais populares, devido à eficiência e à economia de energia. Eles substituem a assistência hidráulica por motores elétricos, que ajudam no movimento das rodas. Além de proporcionar uma direção suave, esses sistemas também oferecem maiores controle e facilidade de manobra.
()	Os sistemas de direção eletro-hidráulica combinam elementos dos sistemas hidráulico e elétrico. Eles utilizam um motor elétrico para fornecer assistência hidráulica, combinando a eficiência do sistema elétrico com a durabilidade do sistema hidráulico. Esses sistemas são uma opção popular para veículos de linha pesada.
()	Alguns dos principais problemas que podem ocorrer em sistemas de direção incluem vazamentos de fluido hidráulico, desgaste das juntas e conexões, folga na direção, ruídos anormais durante a condução e problemas com sensores ou componentes elétricos.

A sequência **correta** de preenchimento dos parênteses, de cima para baixo, é:

- a) V – F – V – F.
- b) F – F – V – V.
- c) F – F – F – F.
- d) V – V – V – F.
- e) V – V – V – V.

Questão 53 – Com relação aos motores a diesel, marque a alternativa **incorreta**:

- a) O som da batida é mais forte, se comparado aos motores a gasolina, emitindo um som característico, principalmente na marcha lenta.
- b) O bom rendimento de um motor a diesel é devido à sua alta compressão.
- c) O ciclo de um motor a diesel é denominado de ciclo Otto, com funcionamento a álcool e a gasolina.
- d) As maiores pressões, a maior robustez e o peso das peças em movimento em um motor a diesel limitam a velocidade de rotação.
- e) A velocidade da inflamação do diesel é quase o dobro da velocidade de explosão dos motores a gasolina.

Questão 54 – Tratando-se de eletricidade básica, sabe-se que, nos fios, existem partículas invisíveis chamadas elétrons livres, os quais estão em constante movimento de forma desordenada. Para que esses elétrons livres passem a se movimentar de forma ordenada nos fios, é necessário ter uma força que os empurre. Essa força que empurra os elétrons é denominada de:

- a) corrente elétrica (A).
- b) circuito elétrico.
- c) tensão elétrica ou DDP (V).
- d) potência elétrica.
- e) resistividade.

Questão 55 – Os componentes responsáveis por limitar o fluxo de cargas elétricas por meio da conversão da energia elétrica em térmica são:

- a) Capacitores
- b) Resistores
- c) Fusíveis
- d) Disjuntores
- e) Transformadores

Questão 56 – Com relação ao processo de lubrificação de motores, sabe-se que ele é bastante complexo, sendo comum a ocorrência de problemas de lubrificação. Com relação a esses problemas, analise as afirmativas a seguir:

- I. As bronzinas têm um papel fundamental na redução de atrito dentro de um projeto mecânico, de modo que o funcionamento dessa peça depende diretamente do fluxo de lubrificante entre suas paredes e o componente interno que ela protege.
- II. Todos os fluidos lubrificantes também contam com um tempo de durabilidade, de maneira que as montadoras recomendam, nos manuais de seus modelos, os períodos adequados para a reposição do óleo.
- III. A mistura de óleos de diferentes composições (sintéticos, semissintéticos e minerais) aumenta a durabilidade do motor, não sendo recomendada a troca completa.
- IV. O abastecimento dos veículos com combustíveis fora de especificação faz com que o conjunto passe a sofrer com a ineficiência da solução abastecida, sobrecarregando o motor, aumentando a temperatura, danificando os componentes e prejudicando o consumo.

Está **correto** apenas o que se afirma em:

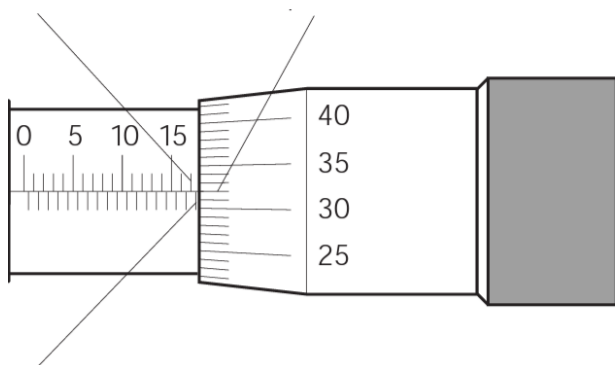
- a) II, III e IV.
- b) I e II.
- c) II e III.
- d) I e IV.
- e) I, II e IV.

Questão 57 – O paquímetro é um instrumento utilizado na medição de dimensões lineares internas, externas e de profundidade de peças mecânicas, sendo de suma importância seu uso em oficinas mecânicas. A dimensão que o paquímetro da figura a seguir, com resolução de 0,05, aponta é:



- a) 35,70 mm
- b) 35,50 mm
- c) 35,55 mm
- d) 34,70 mm
- e) 33,70 mm

Questão 58 – O instrumento ilustrado a seguir é um micrômetro, o qual é mais preciso se comparado ao paquímetro, pois consegue medir dimensões lineares da ordem de micrômetros, sendo também muito utilizado em oficinas mecânicas. A dimensão que o micrômetro da figura a seguir, com resolução de 0,01, aponta é:



- a) 17,86 mm
- b) 18,82 mm
- c) 17,81 mm
- d) 18,13 mm
- e) 17,82 mm

Questão 59 – O instrumento ilustrado a seguir refere-se a um:



- a) goniômetro
- b) comparador súbito
- c) transferidor de grau
- d) relógio comparador
- e) micrômetro

Questão 60 – O descarte de resíduos de uma oficina mecânica deve ser prioridade para o mecânico, todos os dias, pois faz parte do cuidado com o meio ambiente e com o bom funcionamento da oficina. Sobre o descarte de resíduos em oficinas, assinale a alternativa **correta**:

- a) A coleta de resíduos de oficina mecânica não inclui o descarte de peças, pneus, estopas, papel e embalagens plásticas.
- b) As normas da ISO 14000 (International Organization for Standardization) não determinam diretrizes para garantir que empresas públicas ou privadas pratiquem a gestão ambiental.
- c) Nas oficinas mecânicas, não é importante a implantação de um programa de gerenciamento de resíduos, considerando ser uma exigência somente de grandes indústrias e, nesse caso, a correta destinação não é importante.
- d) Alguns exemplos de resíduos perigosos são: óleo lubrificante usado; baterias, visto que possuem componentes elétricos à base de chumbo; lâmpadas fluorescentes, que, após o uso, apresentam vapor de mercúrio; efluentes líquidos de pintura industrial, cujo tratamento resulta na geração de iodo.
- e) O descarte correto de resíduos nas oficinas mecânicas é obrigatório somente para empresas que possuem as Normas ISO implementadas, portanto, não faz sentido uma oficina descartar corretamente seus resíduos.